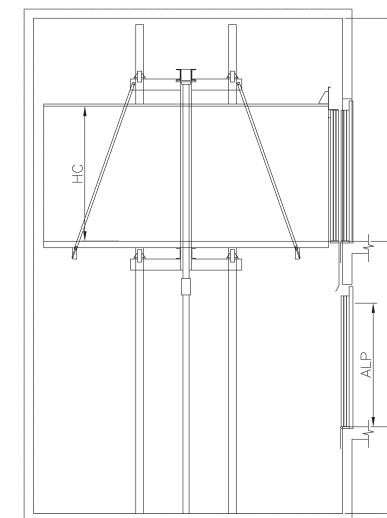


LEYENDA

P Número de pasajeros	FC Fondo de cabina
V Velocidad m/s	OH Huida
AH Ancho de hueco	PH Foso
FH Fondo de hueco	PL Paso libre estándar
AC Ancho de cabina	R Recorrido
HC Altura de cabina	

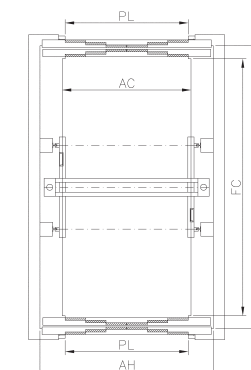
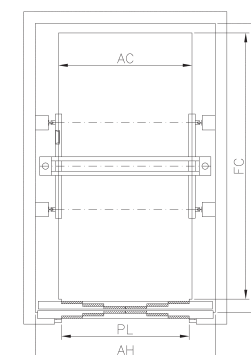
ESQUEMA



SERIE	C							
MODELO	30CO 02H 1:1		35BE 02H 1:1		40GB 02H 1:1		45LM 02H 1:1	
Q carga útil (Kg)	3000		3500		4000		4500	
Área máx cabina (m²)	10,64		12,64		14,64		16,64	
Velocidad (m/seg)	0,2		0,2		0,2		0,2	
Arranques/hora "C" T 30°	17		17		17		17	
Potencia (C.V./K.W.)	27/20		27/20		33/24		40/29	
Tipo de embarque	simple	2 x 180	simple	2 x 180	simple	2 x 180	simple	2 x 180
PL paso libre (mm)	C4H2200		C4H2200		C4H2400		C4H2500	
ALP altura libre de puerta (mm)	2000		2000		2000		2100	
AC ancho cabina (mm)	2300		2300		2500		2700	
FC fondo cabina (mm)	4600		5450		5850		6000	
HC altura útil cabina (mm)	2180		2180		2180		2280	
AH ancho hueco (mm)	3460		3460		3760		3910	
FH fondo hueco (mm)	4850	4980	5700	5830	6100	6230	6250	6380
PL paso libre (mm)	C6H2200		C6H2200		C6H2400		C6H2500	
ALP altura libre de puerta (mm)	2000		2000		2000		2100	
AC ancho cabina (mm)	2300		2300		2500		2700	
FC fondo cabina (mm)	4600		5450		5850		6000	
HC altura útil cabina (mm)	2180		2180		2180		2280	
AH ancho hueco (mm)	3100		3100		3350		3550	
FH fondo hueco (mm)	4890	5070	5740	5920	6140	6320	6290	6470
PH foso (mm)	1400		1400		1400		1400	
OH huida (mm)	3600		3600		3600		3600	
Pistón. Cantidad-Posición	2/lateral		2/lateral		2/lateral		2/lateral	
D.E.G. Distancia entreguías (mm)	2500		2500		2700		2900	
Distancia max entre soportes	1500		1500		1500		1500	
Guías de cabina (tramos 5 mts)	90/75/16		90/75/16		90/75/16		90/75/16	
Cerramiento de hueco	hormigón		hormigón		hormigón		hormigón	
Expediente de diseño (D.L./2:1)	H08		H08		H08		H08	

EMBARQUE ESTÁNDAR

DOBLE EMBARQUE 180°



Suspensión 1:1 para Recorridos <= 3 metros
Fondos de Hueco con volado de puertas 30mm